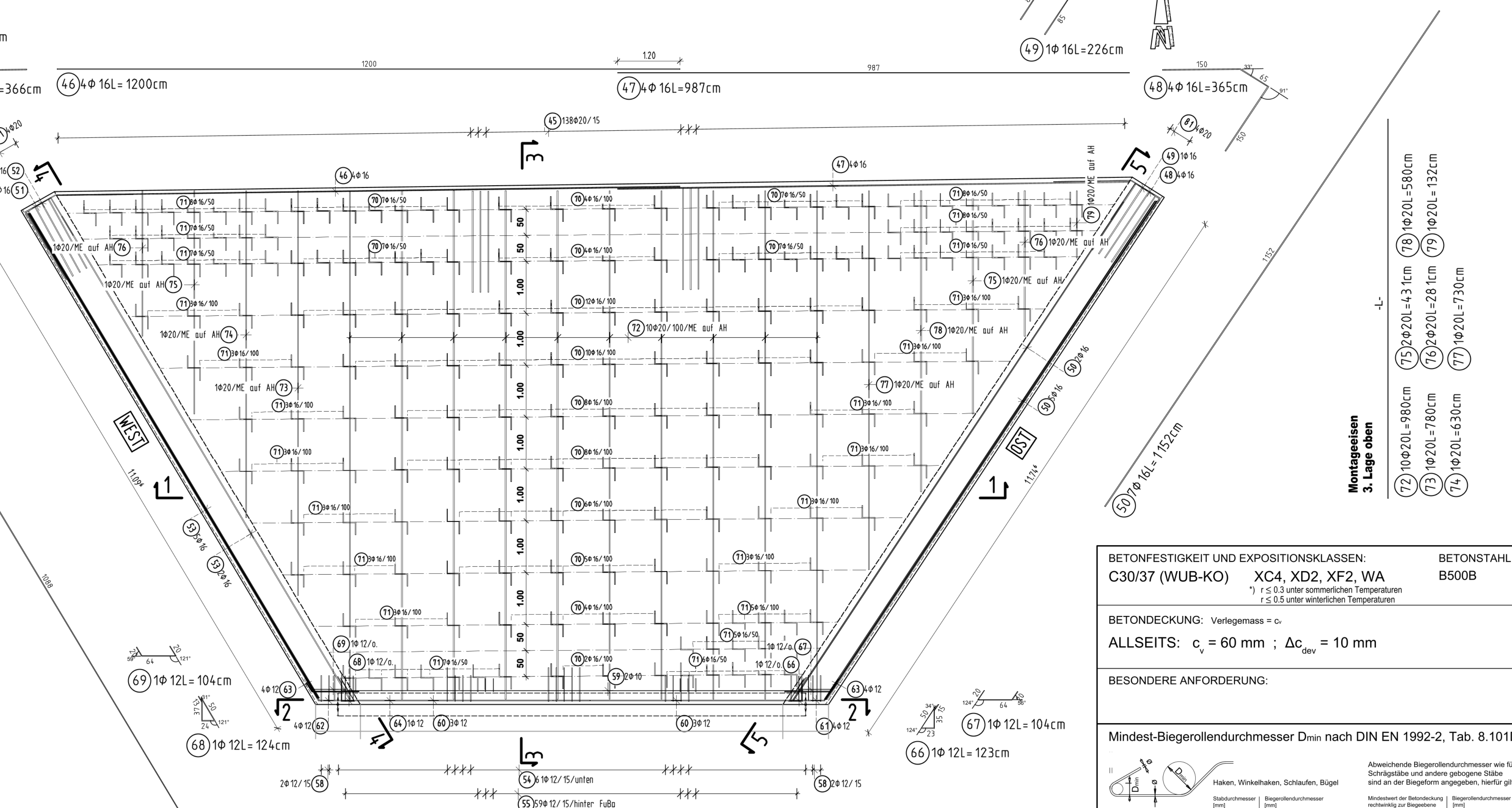
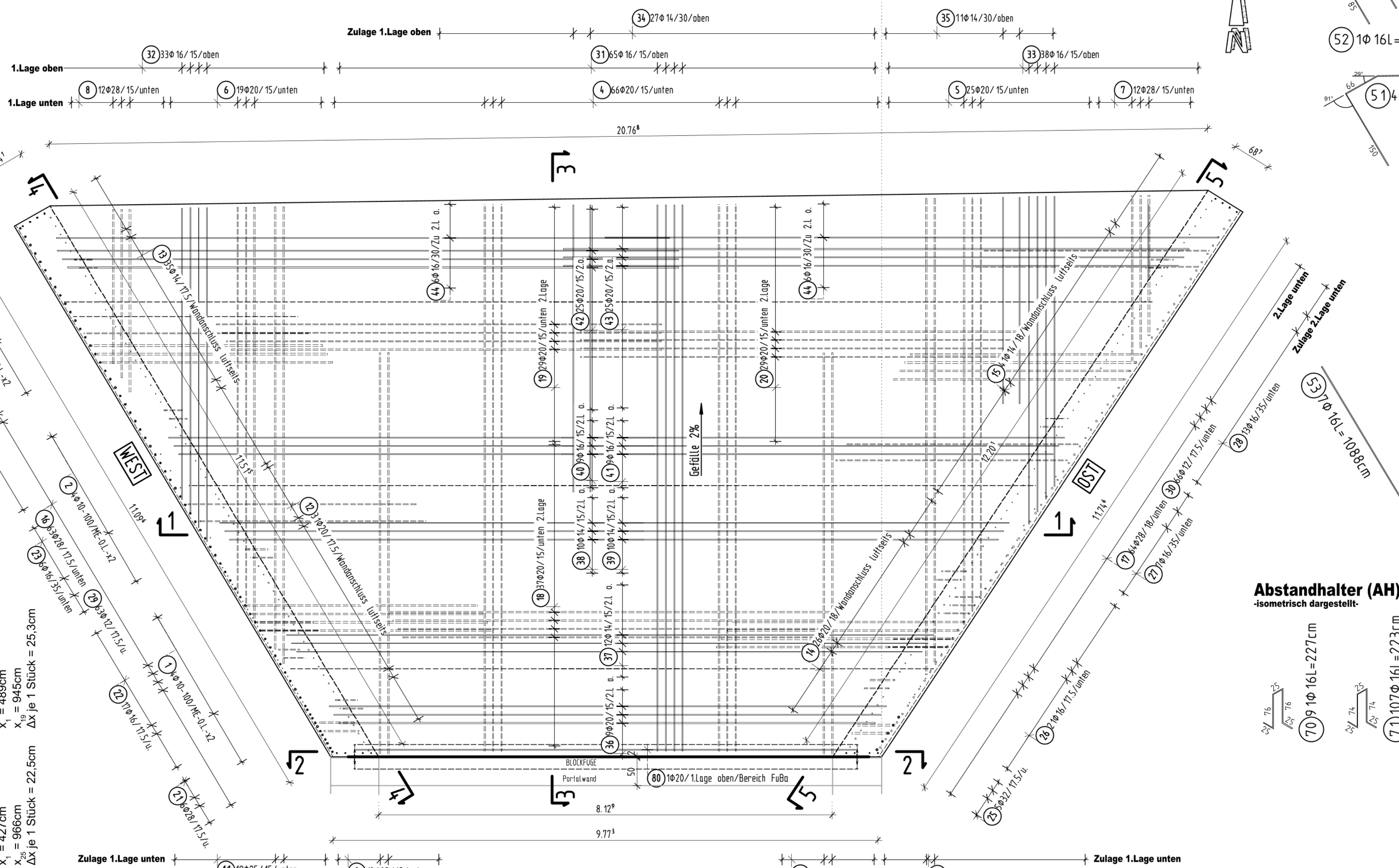
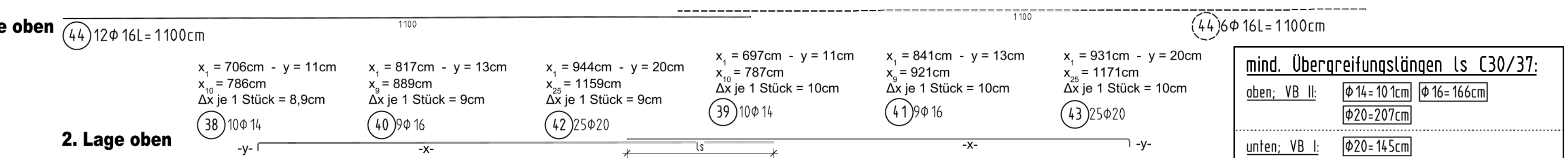


Draufsicht SOHLPLATTE Trog Nord - untere u. obere Lagen, Wandanschluss ... M1:50

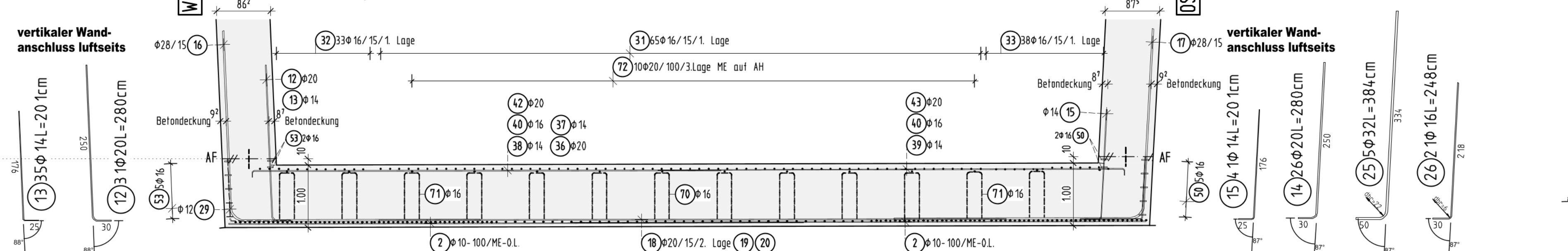
Draufsicht SOHLPLATTE Trog Nord - seitliche Bewehrung, Abstandhalter und Montageeisen (ME) ... M1:50



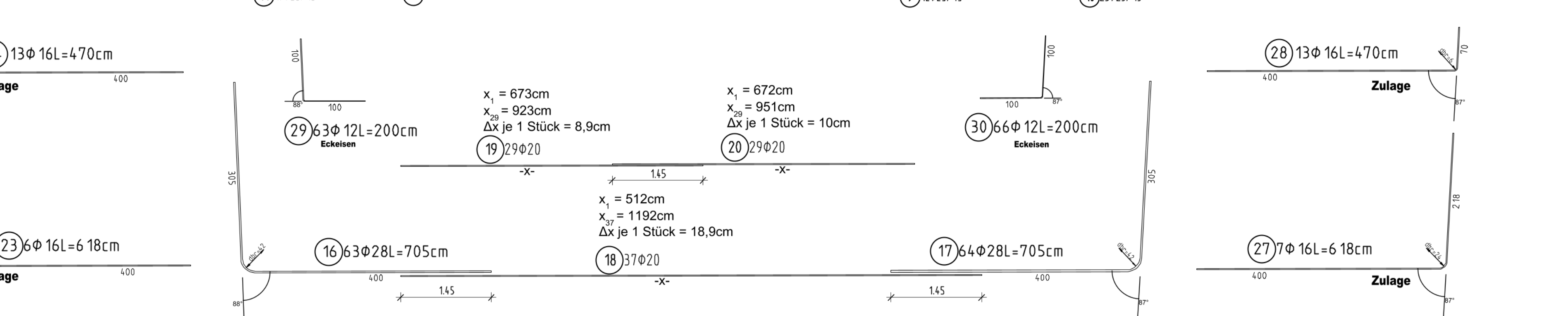
Querschnitt 1-1 ... M1:50



Zulage 2. Lage oben ... M1:50



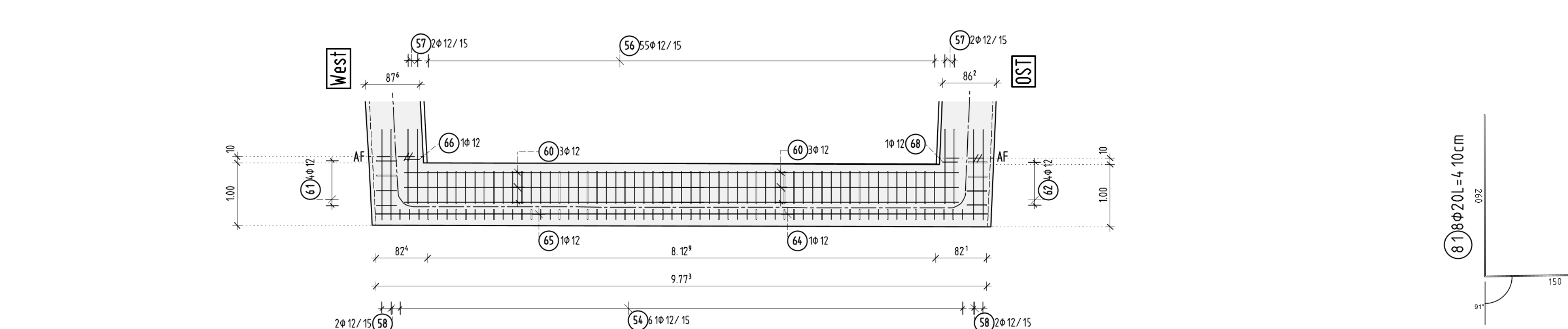
Zulage 1. Lage ... M1:50



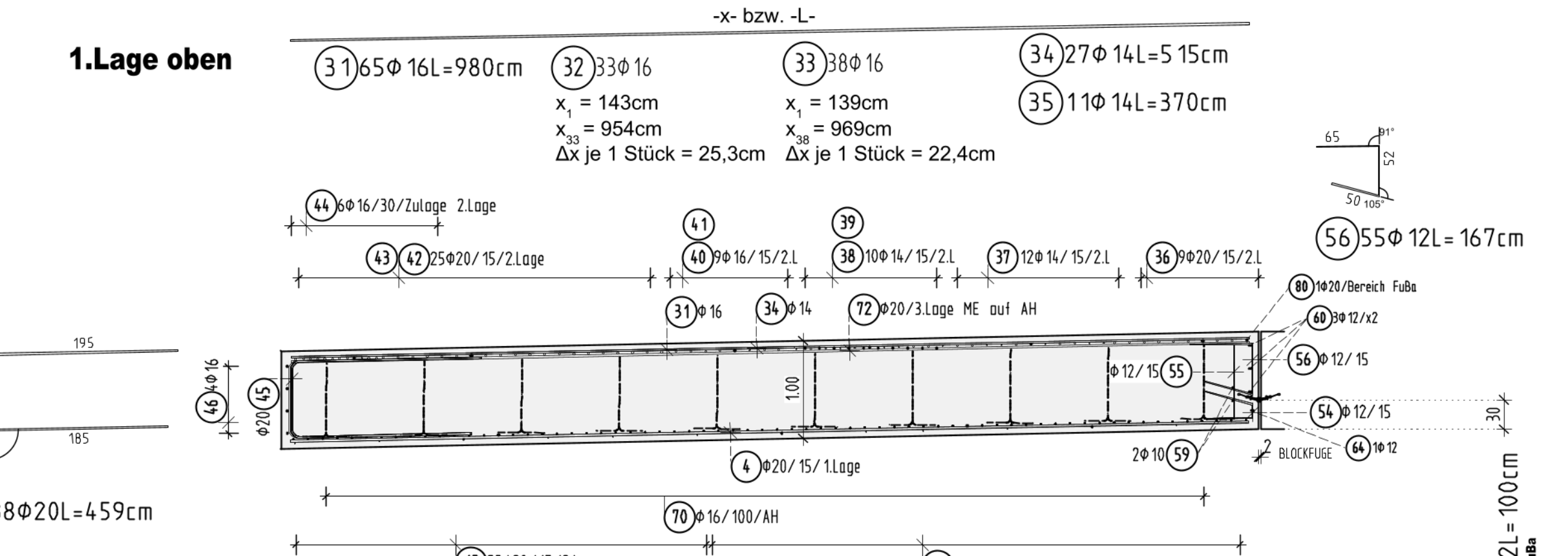
0. Lage unten ... M1:50



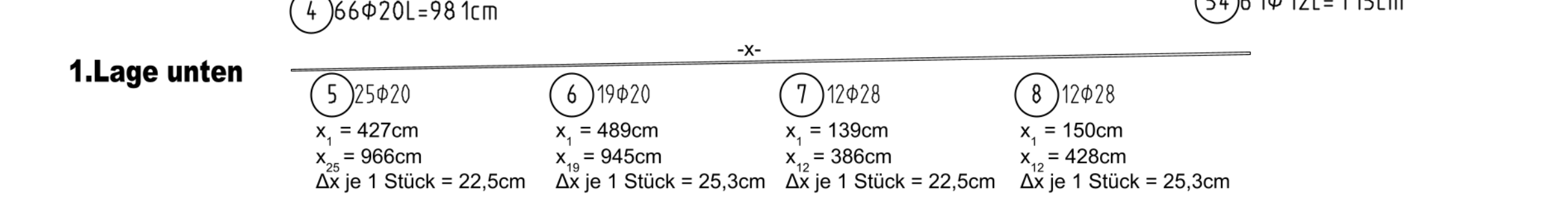
Querschnitt 2-2: Blockfugeneinfassung ... M1:50



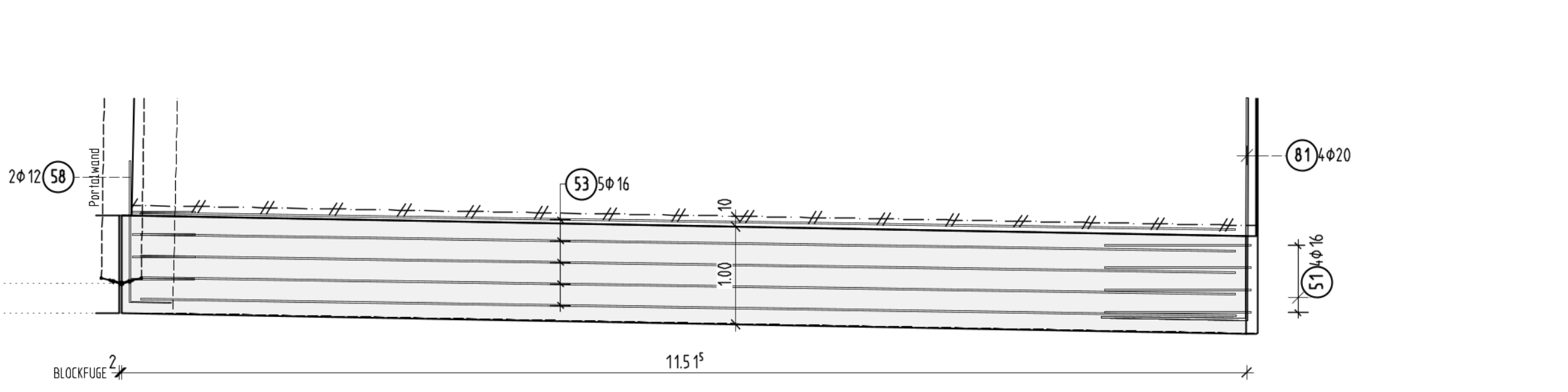
Längsschnitt 3-3 ... M1:50



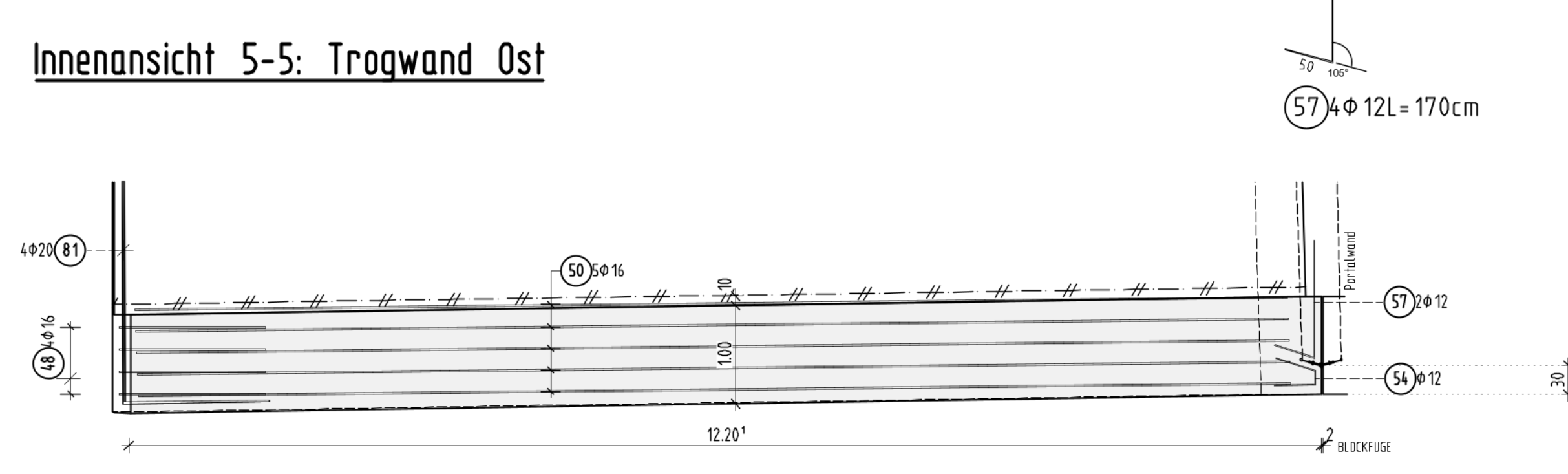
1. Lage unten ... M1:50



Innenansicht 4-4: Trogwand West



Innenansicht 5-5: Trogwand Ost



STABLISSE (Betonstahl B500B)

Pos.	Stk	Ø	Einzel	Gesamt	Masse
			Länge	Länge	(kg)
		(mm)	(m)	(m)	
1	8	10	7,00	56,00	34,55
2	8	10	9,20	73,60	45,41
3	8	10	11,00	88,00	53,20
4	66	20	9,81	647,46	1599,23
5	25	20	17,4	435,00	1070,00
6	19	20	136,24	2588,56	6455,11
7	12	28	31,50	378,00	945,00
8	34	16	34,48	1172,32	2930,80
9	25	25	181,25	4531,25	11327,81
10	25	25	174,12	4353,00	10882,50
11	35	16	201,70	7059,50	17649,25
12	31	20	2,80	86,80	216,40
13	35	16	2,01	70,35	175,87
14	28	20	2,80	78,40	196,00
15	41	16	2,01	82,41	206,02
16	68	20	1,95	132,60	331,50
17	64	28	7,05	451,20	1128,00
18	37	20	3,75	138,75	346,87
19	28	20	2,35	84,40	211,00
20	29	20	2,35	84,40	211,00
21	6	28	3,55	21,30	53,25
22	17	16	2,48	42,16	105,40
23	6	16	6,18	37,08	92,70
24	6	16	6,18	37,08	92,70
25	5	32	3,84	19,20	48,00
26	21	16	2,48	52,08	130,20
27	17	16	2,48	42,16	105,40
28	13	16	6,10	79,30	198,25
29	68	12	2,00	136,00	340,00
30	64	20	139,00	1172,00	2930,00
31	65	16	9,80	637,00	1600,00
32	66	16	180,90	2893,50	7237,50
33	38	16	2,10	79,80	200,00
34	27	14	5,15	139,05	347,62
35	11	16	3,70	40,70	101,75
36	9	20	9,0	81,00	202,50
37	12	14	142,95	1715,40	4313,70
38	10	16	75,72	757,20	1918,00
39	10	14	75,30	753,00	1907,50
40	9	16	77,94	701,46	1753,65
41	9	16	80,44	723,96	1810,00
42	25	20	267,86	6696,50	16741,25
43	26	20	269,11	7000,86	17502,15
44	12	16	110,00	1320,00	3300,00
45	198	20	5,59	1106,82	2766,55
46	4	16	12,00	48,00	120,00
47	4	16	9,87	39,48	98,70
48	1	16	5,65	5,65	14,13
49	1	16	2,24	2,24	5,60
50	7	16	11,52	80,64	201,60
51	4	16	3,64	14,56	36,40
52	1	16	2,27	2,27	5,69
53	1	16	10,88	10,88	27,20
54	41	12	1,95	80,00	200,00
55	59	12	1,00	59,00	147,50
56	55	12	1,00	55,00	137,50
57	4	12	1,70	6,80	17,00
58	4	12	1,95	7,80	19,50
59	1	12	1,00	1,00	2,50
60	6	12	5,30	31,80	79,50
61	4	12	1,51	6,04	15,10
62	4	12	1,51	6,04	15,10
63	8	12	1,10	8,80	22,00
64	1	12	5,73	5,73	14,33
65	1	12	5,73	5,73	14,33
66	1	12	1,23	1,23	3,08
67	1	12	1,24	1,24	3,10
68	1	12	1,24	1,24	3,10
69	1	12	1,24	1,24	3,10
70	91	12	2,27	206,37	516,00
71	107	12	2,23	238,61	596,50
72	10	20	8,60	86,00	215,00
73	1	20	7,80	7,80	19,50
74	1	20	2,81	2,81	7,03
75	1	20	6,30	6,30	15,75
76	1	20	4,31	4,31	10,78
77	1	20	7,30	7,30	18,25
78	1	20	5,80	5,80	14,50
79	1	20	1,32	1,32	3,26
80	1	20	9,56	9,56	23,90
81	8	20	1,10	8,80	22,00
Gesamtmasse (kg):					201113

BETONFESTIGKEIT UND EXPOSITIONSKLASSEN:
C30/37 (WUB-KO) XC4, XD2, XF2, WA

BETONSTAHL:
B500B

BETONDECKUNG: Verlegemass = c
ALLSEITS: c_v = 60 mm ; Δc_{dev} = 10 mm

BESONDERE ANFORDERUNG:
Mindest-Biegerollendurchmesser D_{min} nach DIN EN 1992-2, Tab. 8.101DE

Darstellung und Maßangaben nach DIN EN ISO 3766
- Durchmesser und Radien sind Innenmaße
- Alle anderen Maßangaben sind Außenmaße

BEMERKUNGEN

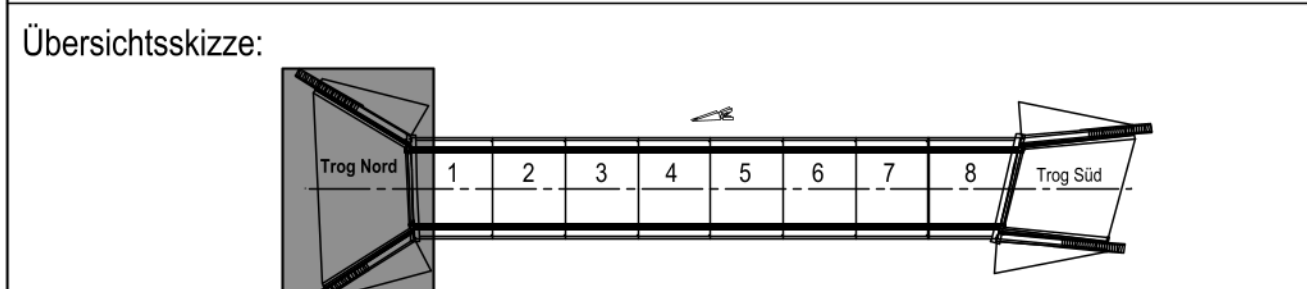
ZUGEHÖRIGE PLÄNE

05.06.021	Schalplan Trog Nord Teil 1
05.06.022	Schalplan Trog Nord Teil 2
04.06.002	Regeldetailplan Trog Nord / Süd
05.07.062	Bewehrung Trog Nord Wand Ost
05.07.063	Bewehrung Trog Nord Wand West

Index	Planänderung	Datum	Name
A			
B			
C			
D			
E			

Anlage A3-16

BAB 81 Heilbronn - Würzburg		Ident.-Nr.
Baumaßnahme:	AS Gerchshelm - AD Würzburg Erlüchtigung W81_B451.838 (BW451d) Ast FR Heilbronn über FW	km: 451+852,00 Maßstab: 1:50 ; 1:25
Bauteil:	Bew. Trog Nord - Sohlplatte	Plan-Nr.
In bautechnischer, geometrischer und vertragl. Hinsicht geprüft (siehe Prüfbericht vom Nr.)		Zur Ausführung und nach §4 FStG freigegeben: Nürnberg, den
Nürnberg, den		Nürnberg, den



Für die Richtigkeit der Ausführungspläne:

Nürnberg, den Nürnberg, den

Die Gleichstellung dieses Planes mit den Prüfpänen des Prüflingens sowie die Übernahme der Eintragungen des AS wird bestätigt:

Der Plan wird als Ausführungsplan anerkannt.